
  PINZE PER MOVIMENTAZIONE TRONCHI E MATERIALI VARI

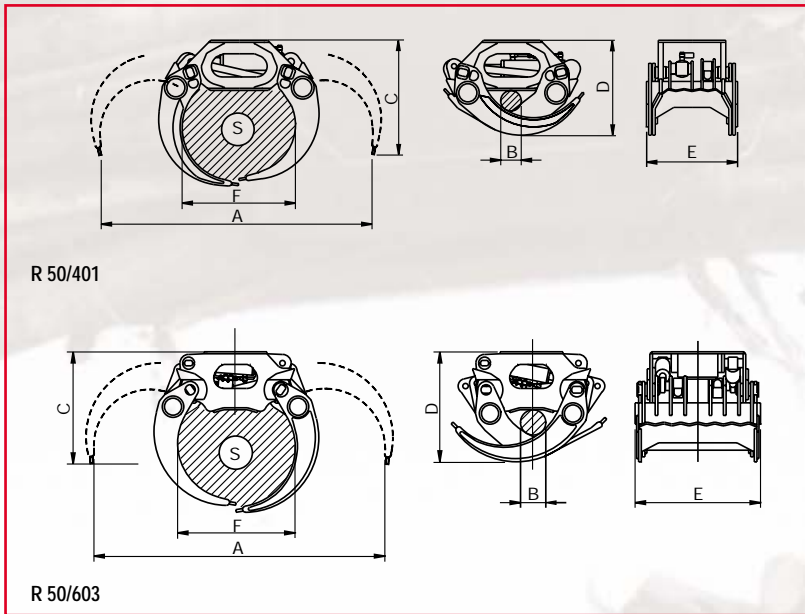
  GRABS FOR LOGS' AND DIFFERENT MATERIALS' HANDLING

  PINCES POUR LA MANIPULATION DES TRONCS ET DES MATÉRIAUX DIFFÉRENTS

 ZANGEN FÜR STÄMME- UND VERSCHIEDENEN MATERIALUMSCHLAG

	PESO ESCAVATORE EXCAVATOR WEIGHT POIDS DE LA PELLE BAGGER GEWICHTSKLASSE	12 t - 17 t R 50/401 18 t - 25 t R 50/603
---	---	--

MODELLO • MODEL MODELE • MODELL		R 50/401	R 50/603
PORTATA • LIFTING POW. PORTÉE • TRAGKRAFT	Kg	3000	4000
PESO • WEIGHT POIDS • GEWICHT	Kg	405	720
PRESS. • PRESS. PRESS. • DRUCK	Bar	280	280
DIMENSIONI SIZES DIMENSIONS ABMESSUNGEN	A	1900	2200
	B	140	190
	C	810	835
	D	670	825
	E	640	940
	F	800	885
	S m ²	0.4	0.6



R1G →




R3B →



 **Rozzi** S.p.A.


AKSEM Makina Maden Müh. San. ve Tic. Ltd. Sti.
Sirasogutler, Çelikoglu Cad. No:145, Çayirova-Gebze
Tel.: 0.262.655 02 65
Faks: 0.262.655 02 33
www.aksemmakina.com

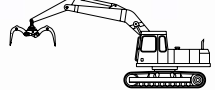
e.posta: info@aksemmakina.com

  PINZE PER MOVIMENTAZIONE TRONCHI E MATERIALI VARI

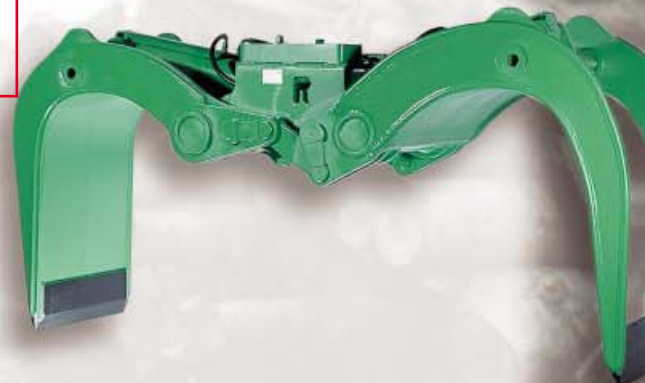
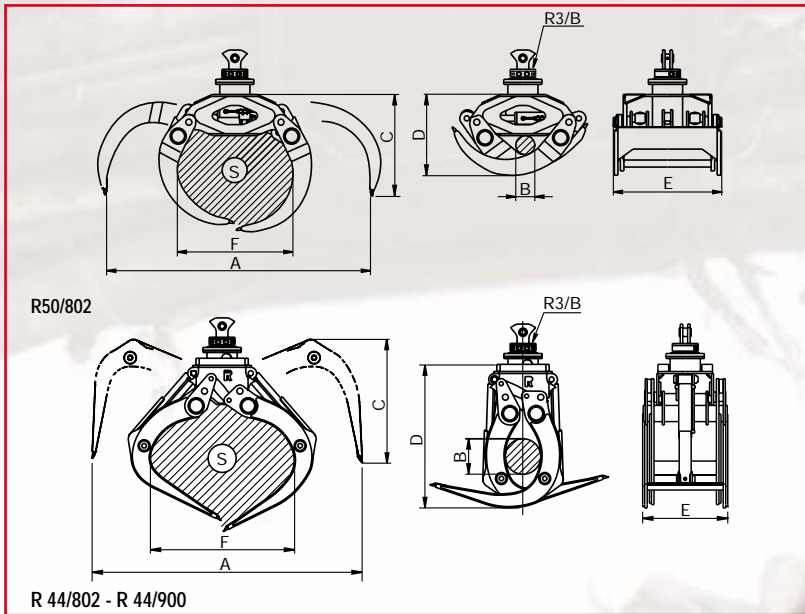
  GRABS FOR LOGS' AND DIFFERENT MATERIALS' HANDLING

  PINCES POUR LA MANIPULATION DES TRONCS ET DES MATÉRIAUX DIFFÉRENTS

 ZANGEN FÜR STÄMME- UND VERSCHIEDENEN MATERIALUMSCHLAG

	PESO ESCAVATORE EXCAVATOR WEIGHT POIDS DE LA PELLE BAGGER GEWICHTSKLASSE	23 t - 30 t R 50/802 24 t - 32 t R 44/802 26 t - 35 t R 44/900
---	---	--

MODELLO • MODEL MODÈLE • MODELL		R 50/802	R 44/802	R 44/900
PORTATA • LIFTING POW. PORTÉE • TRAGKRAFT	Kg	6000	6000	6000
PESO • WEIGHT POIDS • GEWICHT	Kg	1000	1400	1500
PRESS. • PRESS. PRESS. • DRUCK	Bar	280	280	280
DIMENSIONI SIZES DIMENSIONS ABMESSUNGEN	A	2615	2680	2900
	B	190	340	480
	C	1010	1220	1270
	D	810	1480	1620
	E	1080	820	900
	F	1150	1380	1650
	S m ²	0.8	1.1	1.45



 **Rozzi** S.p.A.

AKSEM Makina Maden Müh. San. ve Tic. Ltd. Sti.
Sirasogutler, Çelikoglu Cad. No:145, Çayirova-Gebze
Tel.: 0.262.655 02 65
Faks: 0.262.655 02 33
www.aksemmakina.com

e.posta: info@aksemmakina.com