



**PINZE PER LA MOVIMENTAZIONE DI TRONCHI E MATERIALI VARI**

**GRABS FOR LOGS' AND DIFFERENT MATERIALS' HANDLING**

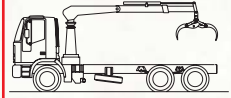
**PINGES POUR LA MANIPULATION DES TRONCS ET DES MATÉRIAUX DIFFÉRENTS**

**ZANGEN FÜR STÄMME- UND VERSCHIEDENEN MATERIALUMSCHLAG**



**PESO ESCAVATORE  
EXCAVATOR WEIGHT  
POIDS DE LA PELLE  
BAGGER GEWICHTSKLASSE**

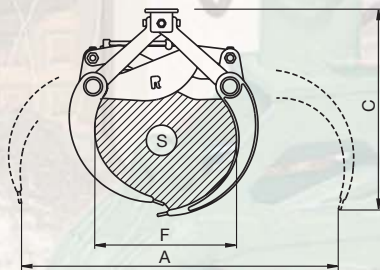
2.5 t - 10 t



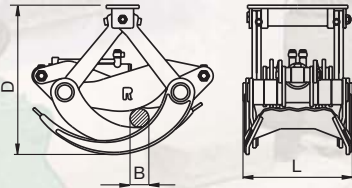
**PORTATA GRU A BRACCIO SFILATO  
CRANE CAPACITY AT THE BOOM END  
CAPACITÉ GRUE À ALLONGEMENT MAXI  
TRAGKRAFT ENDE KRANAUSLEGER**

0.3 t - 2 t

MODELLO • MODEL MODELE • MODELL		R 50/250	R 50/350	R 50/500
PORTATA • LIFTING POW. PORTÉE • TRAGKRAFT	Kg	800	1200	1500
PESO • WEIGHT POIDS • GEWICHT	Kg	120	195	220
PRESS. • PRESS. PRESS. • DRUCK	Bar	180	180	180
DIMENSIONI SIZES DIMENSIONS ABMESSUNGEN	A	1310	1450	1750
	B	60	80	250
	C	790	880	950
	D	680	760	940
	L	390	500	510
	F	530	650	880
	S m <sup>2</sup>	0.2	0.3	0.5



R 50



R 104A



R 104F



# ROZZI

S.p.A.

AKSEM Makina Maden Müh. San. ve Tic. Ltd. Sti.  
Sirasogutler, Çelikoglu Cad. No:145, Çayirova-Gebze  
Tel.: 0.262.655 02 65  
Faks: 0.262.655 02 33  
www.aksemmakina.com

e.posta: info@aksemmakina.com



**PINZE PER LA MOVIMENTAZIONE DI TRONCHI E MATERIALI VARI**

**GRABS FOR LOGS' AND DIFFERENT MATERIALS' HANDLING**

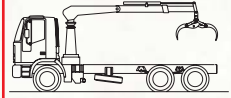
**PINGES POUR LA MANIPULATION DES TRONCS ET DES MATÉRIAUX DIFFÉRENTS**

**ZANGEN FÜR STÄMME- UND VERSCHIEDENEN MATERIALUMSCHLAG**



PESO ESCAVATORE  
EXCAVATOR WEIGHT  
POIDS DE LA PELLE  
BAGGER GEWICHTSKLASSE

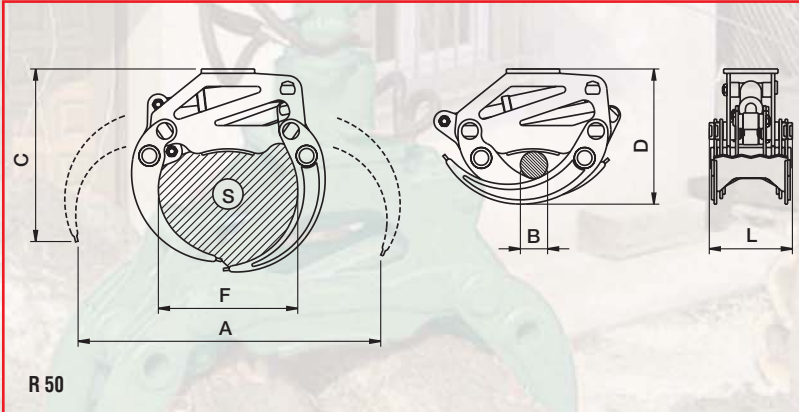
2.5t - 11t



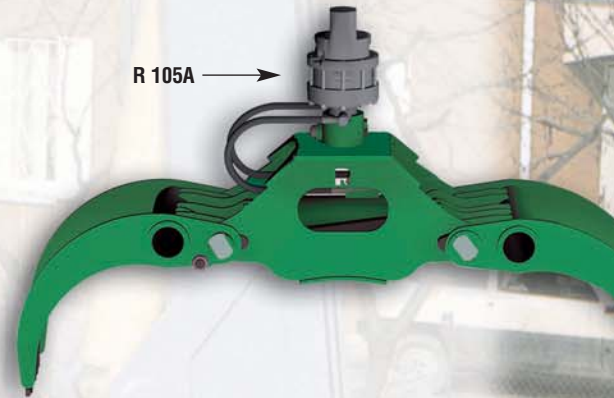
PORTATA GRU A BRACCIO SFILATO  
CRANE CAPACITY AT THE BOOM END  
CAPACITÉ GRUE À ALLONGEMENT MAXI  
TRAGKRAFT ENDE KRANAUSLEGER

0.3t - 2.5t

MODELLO • MODEL MODELE • MODELL		R 50/225	R 50/375	R 50/427
PORTATA • LIFTING POW. PORTÉE • TRAGKRAFT	Kg	800	1400	2000
PESO • WEIGHT POIDS • GEWICHT	Kg	115	210	250
PRESS. • PRESS. PRESS. • DRUCK	Bar	220	250	300
DIMENSIONI SIZES DIMENSIONS ABMESSUNGEN	A	1170	1400	1910
	B	60	130	130
	C	630	860	790
	D	460	620	620
	L	370	380	530
	F	470	640	710
	S m <sup>2</sup>		0.2	0.3



R 105A



R 105F



**ROZZI** S.p.A.

AKSEM Makina Maden Müh. San. ve Tic. Ltd. Sti.  
Sirasogutler, Çelikoglu Cad. No:145, Çayirova-Gebze  
Tel.: 0.262.655 02 65  
Faks: 0.262.655 02 33  
www.aksemmakina.com

e.posta: info@aksemmakina.com