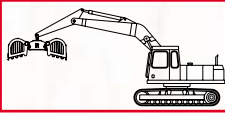


 CESTE PER MOVIMENTAZIONE BIETOLE E MATERIALI DIVERSI

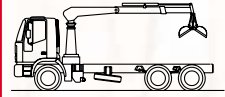
 GRABS FOR BEETS' AND DIFFERENT MATERIALS' HANDLING

 BENNES POUR LA MANIPULATION DES BETTERAVES ET DES MATÉRIAUX DIFFÉRENTS

 GREIFER FÜR RÜBEN - UND VERSCHIEDENEN MATERIALUMSCHLAG

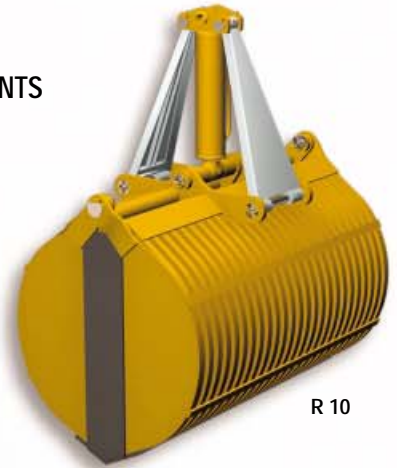


PESO ESCAVATORE 4t - 9t R 10 - R 12
EXCAVATOR WEIGHT
POIDS DE LA PELLE 9t - 25t R 12.5 - R 13
BAGGER GEWICHTSKLASSE



PORTATA GRU A BRACCIO SFILATO 0.7t - 2.5t R 10 - R 12
CRANE CAPACITY AT THE BOOM END
CAPACITÉ GRUE À ALLONGEMENT MAXI
TRAGKRAFT ENDE KRANAUSLEGER

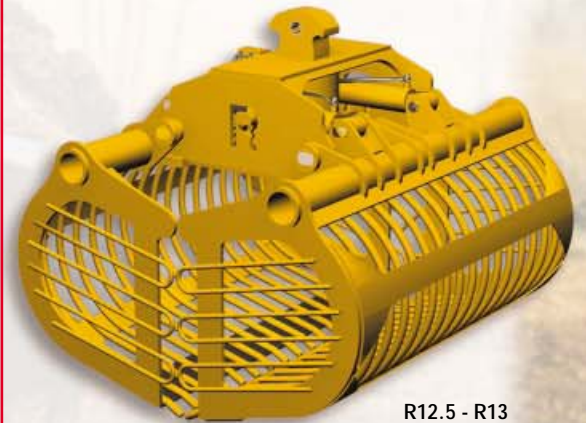
MODELLO • MODEL MODÈLE • MODELL		R 10	R 12	R 12.5	R 13/ 1300	R 13/ 1500	R 13/ 1700	R 13/ 2250	R 13/ 3000
PESO • WEIGHT POIDS • GEWICHT	Kg	320	250	500	900	930	960	1500	1700
CAPACITÀ • CAPACITY CAPACITÉ • INHALT	dm ³	500	500	800	1050	1200	1350	2250	3000
PRESS. • PRESS. PRESS. • DRUCK	Bar	200	200	250	250	250	250	250	250
DIMENSIONI SIZES DIMENSIONS ABMESSUNGEN	A	1460	1460	1850	2450	2450	2450	2620	2620
	C	760	760	1210	1300	1300	1300	1730	1730
	D	1430	1430	1060	1400	1400	1400	1510	1510
	E	1330	1330	780	1000	1000	1000	1030	1030
	L	1250	1250	1500	1280	1480	1680	1820	2460



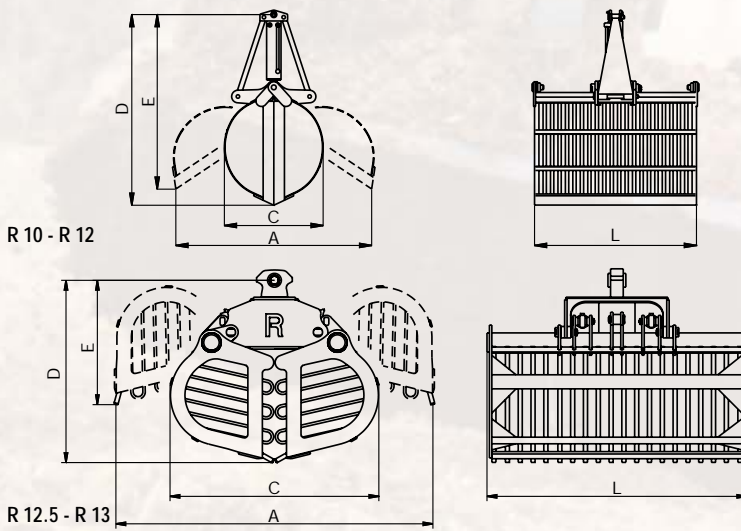
R 10



R 12



R12.5 - R13



Rozzi

S.p.A.

AKSEM Makina Maden Müh. San. ve Tic. Ltd. Sti.
Sirasogutler, Çelikoglu Cad. No:145, Çayirova-Gebze
Tel.: 0.262.655 02 65
Faks: 0.262.655 02 33
www.aksemmakina.com

e.posta: info@aksemmakina.com